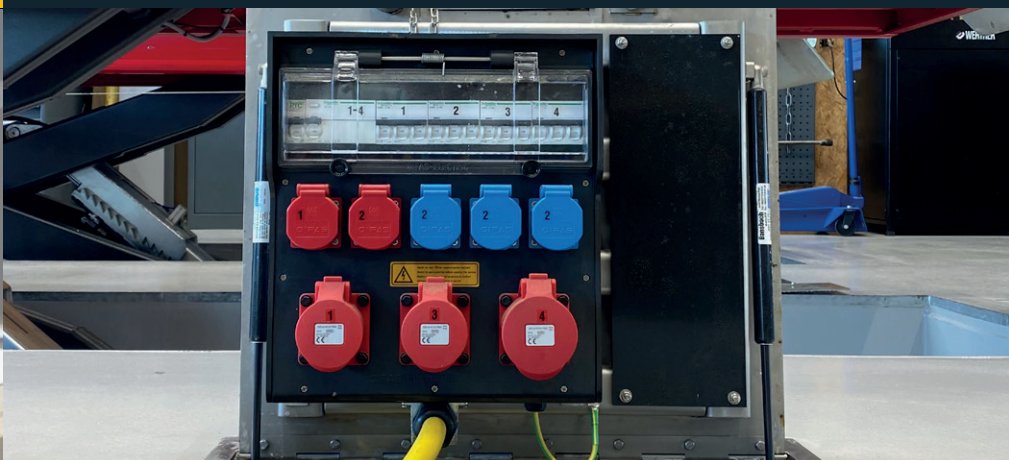


QUALITÄT MIT SYSTEM

# Quadri distribuzione



Catalogo



## Introduzione

## Note tecniche

## Quadro elettrico sospeso

Pagine 3-7

Introduzione



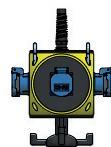
Pagina 3

Note tecniche



Pagina 4

Quadro elettrico  
sospeso



Pagina 5

Quadro elettrico  
sospeso con aria  
compressa



Pagina 5

## Quadro elettrico

## Quadri elettrici piccoli

Pagina 6-9

Tipo 7400



Pagina 6

Tipo 1400/1600



Pagina 7

Tipo 2612



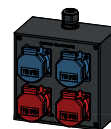
Pagina 7

Tipo 2700



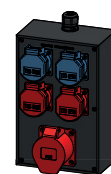
Pagina 8

Tipo 1616



Pagina 8

Tipo 2516



Pagina 8

## Quadri elettrici da parete

Pagine 10-17

Tipo 7200/7250



Pagina 10

Tipo 7300



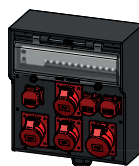
Pagine 11-12

Tipo 7400



Pagine 13-14

Tipo 7700



Pagine 15-16

Tipo 7700



Pagina 17

## Quadri elettrici d'installazione

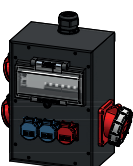
Pagine 18-21

Tipo 3800



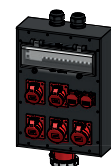
Pagina 18

Tipo 3900



Pagina 19

Tipo 7800



Pagina 20

Tipo 7900



Pagina 21

## Quadri elettrici specia- li per manuten- zione stradale

## Accessori

## Esempi di applicazio- ne

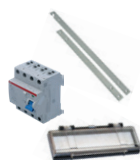
Pagine 22-27

Quadri elettrici  
speciali per manu-  
tenzione stradale



Pagina 22

Accessori



Pagine 23-26

Esempi di  
applicazione



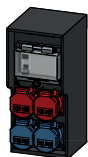
Pagina 27

## Introduzione

Grazie alle nostre scatole di distribuzione, la corrente elettrica è disponibile velocemente ovunque e senza dispendiose installazioni. Come per tutti i nostri prodotti, diamo anche qui grande importanza a componenti e ad una lavorazione di elevato valore qualitativo. Vengono impiegate esclusivamente scatole di distribuzione in gomma dura di nostra produzione, con eccellenti proprietà dei materiali.

**Non fa differenza se la destinazione d'uso è per interno o per esterno: noi rendiamo possibili soluzioni su misura in grado di soddisfare qualsiasi esigenza!**

Tipo 2812/3020



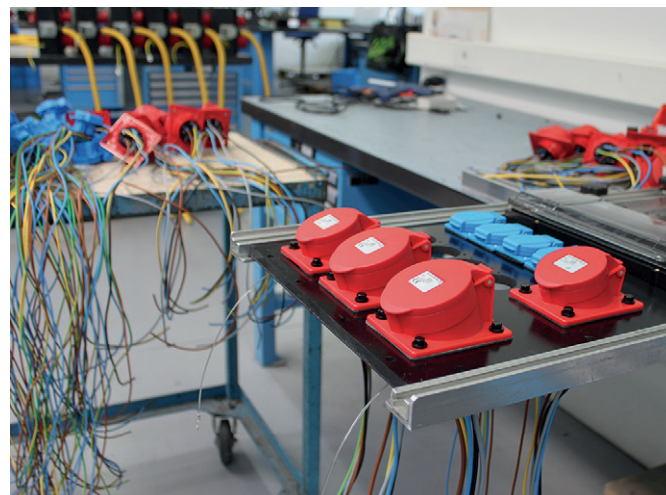
Pagina 9

## I nostri servizi

- consulenza personalizzata, anche sul posto
- assortimento di prodotti di comprovata qualità
- soluzioni su misura, specifiche per il cliente
- produzione in serie unica e in grande serie
- garanzia di disponibilità dei ricambi a vita
- disegni tecnici
- consulenza specialistica per l'installazione e la messa in servizio

## Vantaggi del sistema GIFAS

- involucro robusto
- allestimento personalizzato in base alle esigenze del cliente
- varie misure da piccolo al grande
- per l'industria, l'edilizia, il giardino, gli eventi, ecc.
- possibilità di incisione
- accessori diversi
- prodotti standard in pronta consegna a stock





## La gomma piena come materiale per la produzione GIFAS

GIFAS utilizza come materiale di partenza un polimero sintetico, il caucciù SBR. Dal materiale grezzo in forma di granulato o di strisce, la forma definitiva del pezzo viene vulcanizzata ad alta pressione e ad alta temperatura su macchine proprie. Con il processo di vulcanizzazione che si innesca in questo passaggio, il caucciù si trasforma in gomma che rimarrà elastica-indeformabile, si scioglierà difficilmente e avrà ottime proprietà termiche. Questa vulcanizzazione è un processo che richiede molto tempo e lavoro ed è perciò molto costoso. Soltanto le proprietà eccellenti del prodotto giustificano un tale dispendio di risorse.

## Caratteristiche

La gomma ha un reticolato a maglie larghe e non mostra alcun passaggio allo stato liquido nemmeno con l'aumentare della temperatura. La gomma vulcanizzata con isoprene in forma reticolata è fondamentalmente più stabile termicamente rispetto ai tradizionali prodotti in EDPM. Fino a una temperatura di  $> -30^{\circ}\text{C}$ , il materiale impiegato da GIFAS rimane elastico. I prodotti in gomma realizzati da GIFAS sono in generale resistenti agli acidi e alle soluzioni che vengono utilizzati nell'industria. Mediante additivi speciali vengono migliorate in modo mirato le proprietà elettriche come ad esempio la resistenza di isolamento e la resistenza alle correnti elettrostatiche.

## Sicurezza attraverso qualità testata

Nel nostro stabilimento di produzione, gli sbizzati per i sistemi di distribuzione dell'energia, gli avvolgicavo e i connettori sono realizzati con il materiale di base gomma.

I prodotti finali assemblati sono estremamente robusti, durevoli e a bassa manutenzione – ideali per l'industria e il commercio.

Dopo il completamento, GIFAS testa tutti i prodotti a funzionamento elettrico per verificarne la funzionalità e la sicurezza. I risultati sono documentati e allegati al prodotto come rapporto di prova – verificabili e orientati al servizio per i nostri clienti. La nostra rivendicazione – qualità affidabile al 100%.

## Avvertenze per l'installazione per la vostra progettazione elettrica



### Proprietà elettriche

I dati qui riportati sono da intendersi come valori minimi. A seconda dell'ambiente (umidità dell'aria, temperatura, agenti chimici, ecc.) i dati possono discostarsi dai valori minimi.

- rigidità dielettrica 2'600 V/mm
- resistenza ai passaggi 7 Mega Ohm/mm
- resistenza in superficie 6 Mega Ohm
- resistenza alle correnti elettrostatiche  $> \text{KB } 175$

### Dati meccanici

I valori meccanici si basano sui valori medi di una piastra di gomma rigida. In base al tipo di scocca esterna, mediante la forma data alla scocca si possono mettere in preventivo sollecitazioni meccaniche più elevate.

- durezza Shore A  $95 \pm 3$
- resistenza alla trazione 6 Mpa
- allungamento a rottura 170 +10 %
- elasticità d'urto 19 %
- peso specifico 1.48 kp/dm<sup>3</sup>

### Dati termici

I dati indicati sono da intendersi come valori medi su vari campioni di prova.

- resistenza alla temperatura
- resistenza all'ozono
- resistenza ai raggi UV

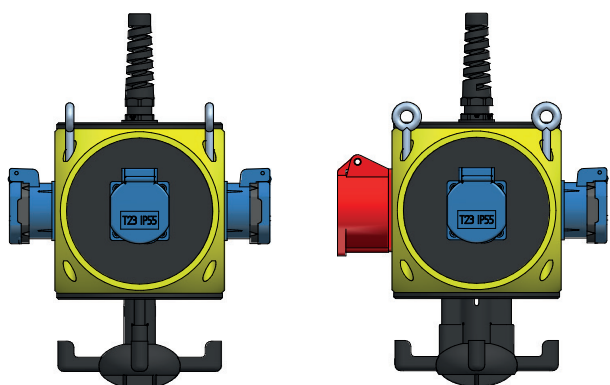
### Caratteristiche ulteriori

- senza alogeni
- comportamento alla fiamma
- difficilmente infiammabili ed autoestinguenti
- resistenza alle sostanze chimiche
- conducibilità termica (formazione di condensa)
- resistente all'invecchiamento
- inodore
- lunga durata

Caratteristiche principali	Gomma dura	Plastica	Metallica
Isolamento	classe di protezione II	classe di protezione II	classe di protezione I
Resistenza di temperatura	fino a $-30^{\circ}\text{C}$	fino a $-20^{\circ}\text{C}$	fino a $-30^{\circ}\text{C}$
Acqua di condensa	senza acqua di condensa	acqua di condensa	acqua di condensa
Resistenza agli urti	antiurto	parzialmente antiurto	parzialmente antiurto
UV/ozono	resistente agli agenti atmosferici	parzialmente resistente agli agenti atmosferici	parzialmente resistente agli agenti atmosferici
Corrosione	non soggetto a corrosione	non soggetto a corrosione	parzialmente non soggetto a corrosione
Resistenza alle vibrazioni, agli urti e alle scosse	alto	basso	parzialmente
Autoestinguento	si	in parte	-
Senza silicone e alogeni	si	in parte	si

# Quadro elettrico sospeso in plastica

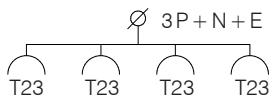
## Quadro elettrico sospeso in plastica



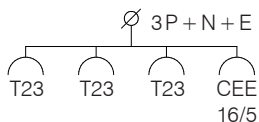
N° art. 227302

N° art. 227303

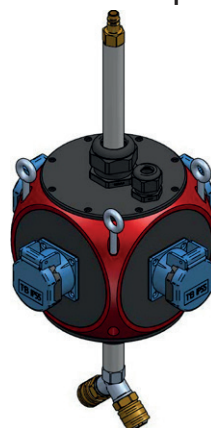
Valvolazione principale 16A  
(230/400V)



Valvolazione principale 16A  
(400V)

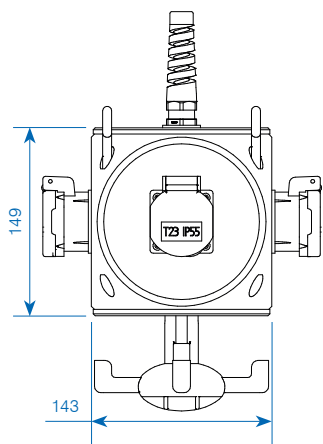
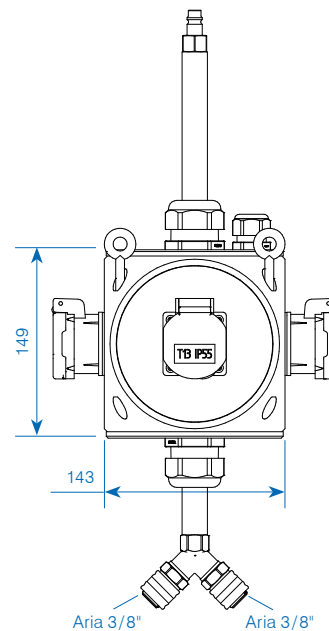
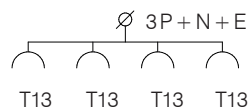


## Quadro elettrico sospeso in plastica con aria compressa



N° art. 227304

Valvolazione principale 13A  
(230/400V)



### Dati tecnici

Grado di protezione: Resistente agli spruzzi d'acqua IP44  
 Involucro: Quadro elettrico in poliammide resistente agli urti  
 Dimensioni: 143×149×220mm  
 Corrente nominale: max. 32A 5P 400V

### Caratteristiche del prodotto

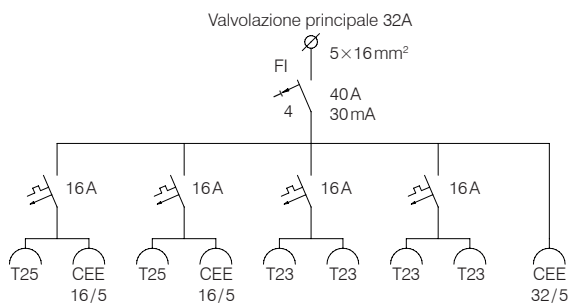
- design compatto: struttura modulare, assicura numerose varianti e forme finali
- utilizzabile come quadro mobile o sospeso
- max. 6 superfici di montaggio
- combinazioni possibili: prese CEE da 16A 3P a 32A 5P, molte altre prese diverse, con isolamento o meno, con alimentazione aria integrata ecc.
- ingressi: pressacavo e cablaggio su morsetti di collegamento nella piastra di copertura (anche per più circuiti), connettore dispositivo CEE, cavi del dispositivo

N° art.	Simboli di uscita	Uscita	Ingresso	Protezione di linea/ protezione delle persone	Descrizione
✓ 227302		4×T23 excl. Set di sospensione	1×KV M20	Valvolazione principale 16A	Scatola gialla
227303		3×T23 1×CEE 16/5 excl. Set di sospensione	1×KV M20	Valvolazione principale 16A	Scatola gialla
✓ 227304		4×T13 2×Aria compressa 3/8" excl. Set di sospensione	1×KV M20 1×Aria compressa 3/8"	Valvolazione principale 13A	Scatola rosso
✓ 043014	Catena inossidabile V4A Ø3/26mm				
✓ 043015	Maglia di catena inossidabile V4A con chiusura a vite L = 32mm (interno), Ø 4mm				
✓ 167265	Set di sospensione acciaio zincato (L=300mm)				

✓ Disponibile in stock, salvo venduto

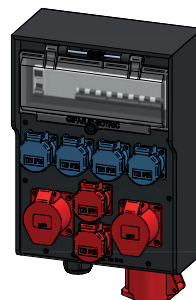
## Caratteristiche del prodotto

Grazie ai nostri quadri di distribuzione, la corrente elettrica è disponibile velocemente ovunque e senza dispendiose installazioni. Come per tutti i nostri prodotti, diamo anche qui grande importanza a componenti e ad una lavorazione di elevato valore qualitativo. Vengono impiegate esclusivamente quadri di distribuzione in gomma dura di nostra produzione, con eccellenti proprietà dei materiali.



## Particolarità

Gomma dura:  
grande resistenza di isolamento, meccanica, resistente ai raggi ultravioletti/antialogeno, antinvecchiante, antilolio/antiacido, resistente ai detersivi, grassi e benzine, autoestinguente.



N° art.	Descrizione
✓ 228700	Distributore in gomma dura tipo 7400 nero, IP44



Migros, Buchs



Uscita di sicurezza



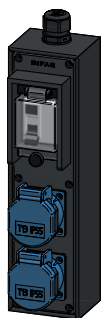
Jungfrauojoch



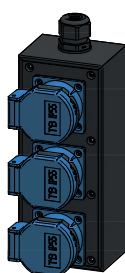
HUPAC, Basilea

# Quadri elettrici piccoli in gomma dura

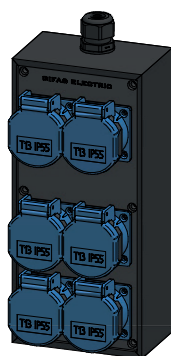
## Tipo 1400 / Tipo 1600 / Tipo 2612



N° art. 228702



N° art. 228706



N° art. 228709

N° art.	Simboli di uscita	Uscita	Ingresso	Protezione di linea/protezione delle persone
---------	-------------------	--------	----------	----------------------------------------------

### Tipo 1400 – 290×78×65 mm (91), IP55

✓ 228701		2×T13	1×KV M20 in basso 1×KV M20 cieca	Prefusibile max. 13A 1×FI 1N-25A/30mA
✓ 228702		2×T13	1×KV M20 in alto	Prefusibile max. 13A 1×FI 1N-16A/10mA
✓ 228703		4×T13	1×KV M20 a destra	Prefusibile max. 13A
✓ 228704		2×T23 2×T25	1×KV M20 a destra	Prefusibile max. 16A
228705		3×T13 1×T15	1×KV M20 a destra	Prefusibile max. 13A

### Tipo 1600 – 200×82×64 mm, IP55

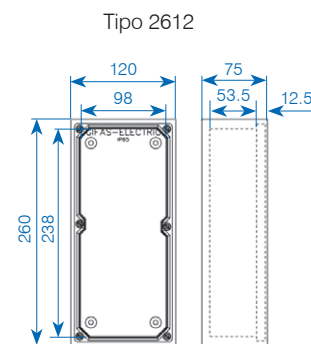
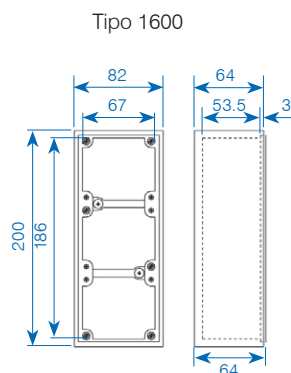
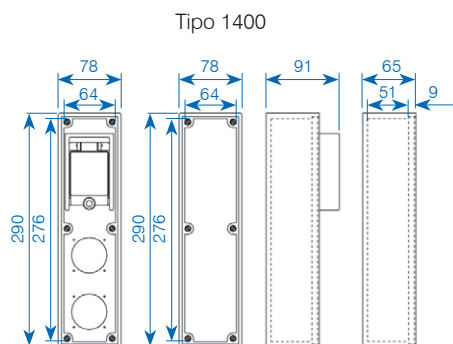
✓ 228706		3×T13	1×KV M20 a destra	Prefusibile max. 13A
✓ 228707		3×T23	1×KV M20 a sinistra	Prefusibile max. 16A
✓ 228708		1×T23 2×T25	1×KV M20 a destra	Prefusibile max. 16A

### Tipo 2612 – 260×120×75 mm, IP55

✓ 228709		6×T13	1×KV M20 in alto	Prefusibile max. 13A
✓ 228710		6×T25	1×KV M20 in alto	Prefusibile max. 16A

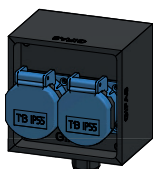
### Tipo 2612 – 260×120×75 mm, IP44

✓ 228711		2×T23 1×T25 1×CEE 16/5	1×KV M20 in alto	Prefusibile max. 16A
✓ 228712		2×T25 1×CEE 16/5	1×KV M20 in alto	Prefusibile max. 16A



Altre possibilità di allestimento su richiesta.  
✓ Disponibile in stock, salvo venduto

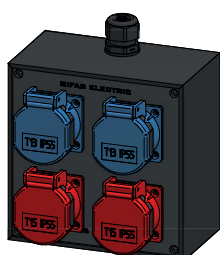
## Tipo 2700 / Tipo 1616 / Tipo 2516



N° art. 228731

N° art.	Simboli di uscita	Uscita	Ingresso	Protezione di linea/ protezione delle persone
✓ 228731		2×T13	1×KV M20 in basso	Prefusibile max. 13A
234826		2×T23	1×KV M20 in alto	Prefusibile max. 16A
✓ 228733		2×T25	1×KV M20 in alto	Prefusibile max. 16A

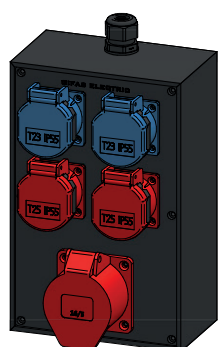
### Tipo 2700 – 111×111×79 mm, IP55



N° art. 228735/228736

✓ 228734		4×T13	1×KV M20 in alto	Prefusibile max. 13A
✓ 228735		2×T13 2×T15	1×KV M20 in alto	Prefusibile max. 13A
✓ 228736		2×T23 2×T25	1×KV M20 in alto	Prefusibile max. 16A

### Tipo 1616 – 160×160×90 mm, IP55



N° art. 228739

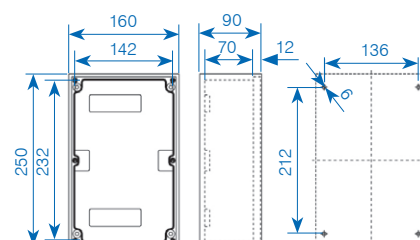
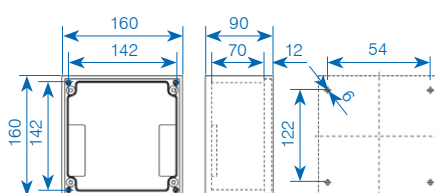
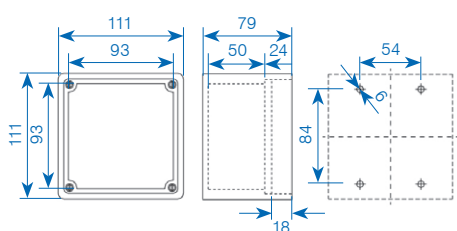
✓ 228737		3×T23 1×T25 1×CEE 16/5	1×KV M20 in alto	Prefusibile max. 16A
✓ 228738		2×T23 2×CEE 16/5	1×KV M20 in alto	Prefusibile max. 16A
✓ 228739		2×T23 2×T25 1×CEE 16/5	1×KV M20 in alto	Prefusibile max. 16A

### Tipo 2516 – 250×160×90 mm, IP44

Tipo 2700

Tipo 1616

Tipo 2516

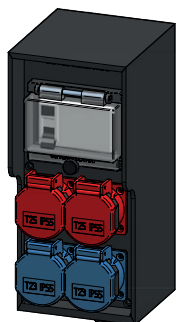


Altre possibilità di allestimento su richiesta.

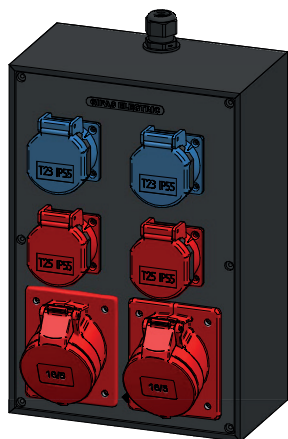
✓ Disponibile in stock, salvo venduto



## Tipo 2812 / Tipo 3020



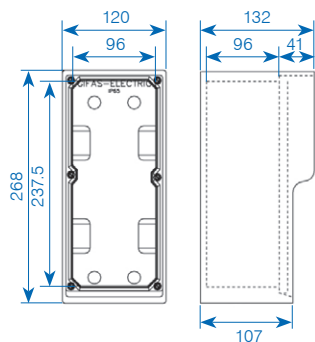
N° art. 228740



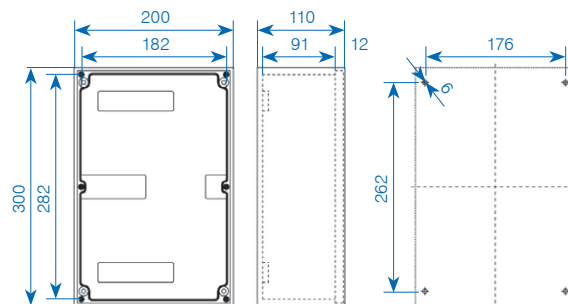
N° art. 228744

N° art.	Simboli di uscita	Uscita	Ingresso	Protezione di linea/protezione delle persone
<b>Tipo 2812 – 268×120×132 mm, IP55</b>				
✓ 228740		2×T23 2×T25	1×KV M20 <b>in basso</b>	Prefusibile max. 16A 1×FI 3N-40A/30mA
✓ 228741		2×T23 2×T25	1×KV M20 <b>in alto</b>	Prefusibile max. 16A 1×FI 3N-40A/30mA
<b>Tipo 2812 – 268×120×132 mm, IP44</b>				
✓ 228742		1×T23 1×CEE 16/5	1×KV M20 <b>in alto</b>	Prefusibile max. 16A 1×FI 3N-40A/30mA
✓ 228743		1×T25 1×CEE 16/5	1×KV M20 <b>in alto</b>	Prefusibile max. 16A 1×FI 3N-40A/30mA
✓ 033433		1×CEE 32/5	1×KV M32 <b>in alto</b>	Prefusibile max. 32A 1×FI 3N-40A/30mA
<b>Tipo 3020 – 300×200×110 mm, IP44</b>				
✓ 228744		2×T23 2×T25 2×CEE 16/5	1×KV M20 <b>in alto</b>	Prefusibile max. 16A
057025		1×CEE 32/5	1×KV M32 <b>in alto</b>	Prefusibile max. 32A 1×FI 3N-40A/30mA
<b>Tipo 3020 – 300×200×110 mm, IP55</b>				
033434		1×CEE 63/5	1×KV M40 <b>in alto</b>	Prefusibile max. 63A 1×FI 3N-63A/30mA

Tipo 2812



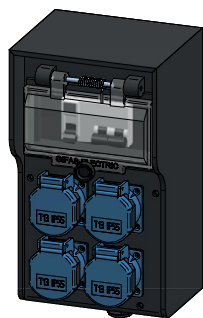
Tipo 3020



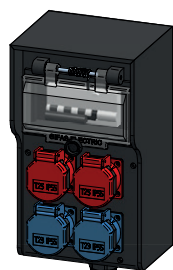
Altre possibilità di allestimento su richiesta.

✓ Disponibile in stock, salvo venduto

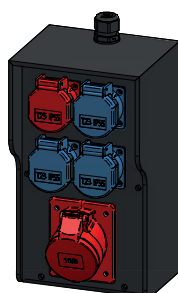
## Tipo 7200 / Tipo 7250



N° art. 228767



N° art. 228773



N° art. 228774

N° art.	Simboli di uscita	Uscita	Ingresso	Protezione di linea / protezione delle persone
---------	-------------------	--------	----------	------------------------------------------------

### Tipo 7200 – 280×160×132 mm, IP55

✓ 228767		4×T13	1×KV M20 <b>in basso</b>	2×1 - 13A «C» 1×FI 1N-25A/30mA
228768		3×T13 1×T15	1×KV M25 <b>in basso</b>	1×3 - 13A «C» 1×FI 3N-40A/30mA
✓ 228769		2×T13 2×T15	1×KV M25 <b>in alto</b>	1×3 - 13A «C» 1×FI 3N-40A/30mA
✓ 228770		2×T13 2×T15	1×KV M25 <b>in basso</b>	1×3 - 13A «C» 1×FI 3N-40A/30mA
228771		4×T23	1×KV M20 <b>in basso</b>	2×1 - 16A «C» 1×FI 1N-25A/30mA
✓ 228772		2×T23 2×T25	1×KV M25 <b>in alto</b>	1×3 - 16A «C» 1×FI 3N-25A/30mA
✓ 228773		2×T23 2×T25	1×KV M25 <b>in basso</b>	1×3 - 16A «C» 1×FI 3N-25A/30mA

### Tipo 7200 – 280×160×132 mm, IP44

040099		1×CEE 32/5	1×KV M32 <b>in alto</b>	1×3 - 32A «C» 1×FI 3N-40A/30mA
--------	--	------------	----------------------------	-----------------------------------

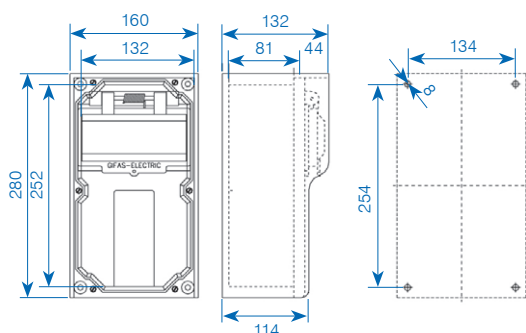
### Tipo 7250 – 280×160×132 mm, IP55

228775		3×T13 1×T15	1×KV M20 <b>in basso</b>	Prefusibile max. 13A
--------	--	----------------	-----------------------------	-------------------------

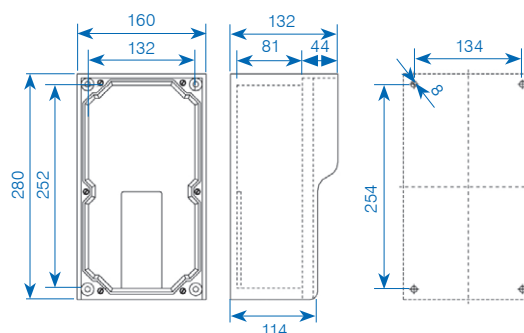
### Tipo 7250 – 280×160×132 mm, IP44

✓ 228774		3×T23 1×T25 1×CEE 16/5	1×KV M20 <b>in alto</b>	Prefusibile max. 16A
✓ 228776		2×T23 2×T25 1×CEE 16/5	1×KV M20 <b>in basso</b>	Prefusibile max. 16A
✓ 228777		2×T23 2×CEE 16/5	1×KV M20 <b>in basso</b>	Prefusibile max. 16A

Tipo 7200



Tipo 7250

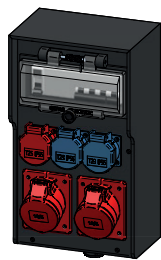


Altre possibilità di allestimento su richiesta.

Per accessori come supporti, tappi di protezione, FI, ecc. vedere a pag. 23-26.

✓ Disponibile in stock, salvo venduto

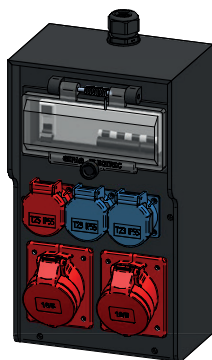
# Quadri elettrici da parete in gomma dura 7300



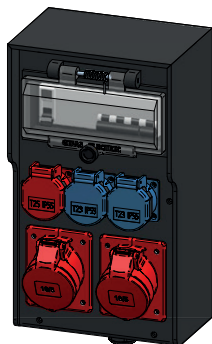
I tipi rappresentati costituiscono esempi.  
Saremo lieti di sottoporvi una soluzione con le vostre esigenze di allestimento.

## Combinazione di interruttori Tipo 7300 – 350×200×133 mm, IP44

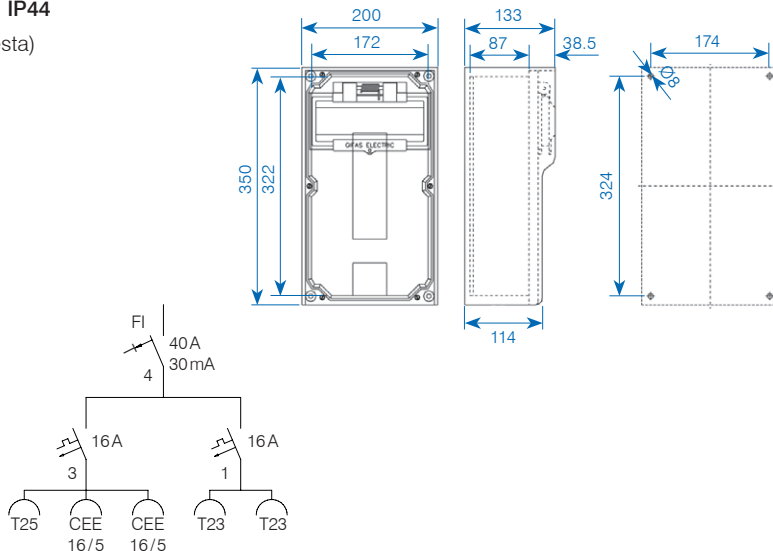
Passacavo a vite M25 (altre misure e altra disposizione su richiesta)



✓ N° art. 228778

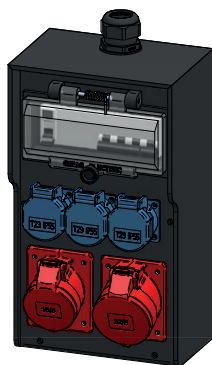


✓ N° art. 228779

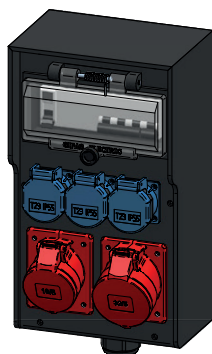


## Combinazione di interruttori Tipo 7300 – 350×200×133 mm, IP44

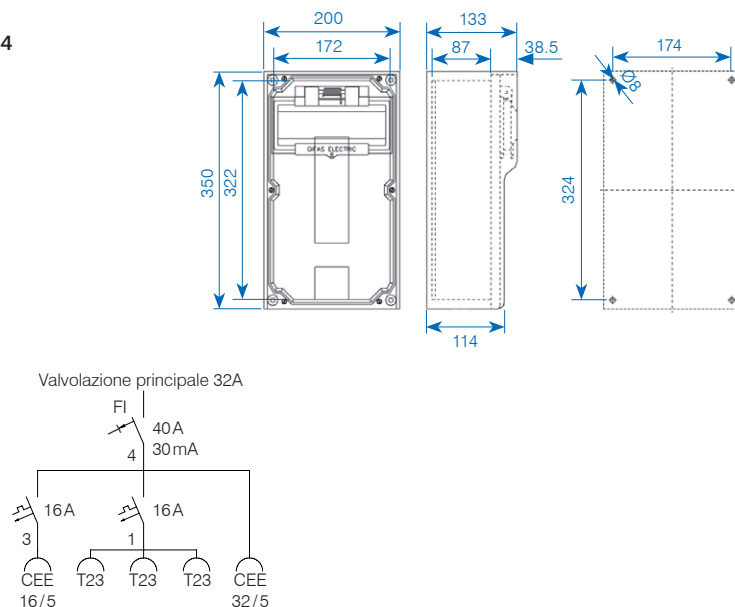
Passacavo a vite M25 (altre misure e altra disposizione su richiesta)



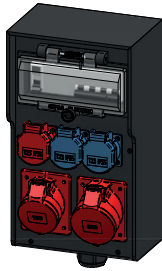
✓ N° art. 228780



✓ N° art. 228781



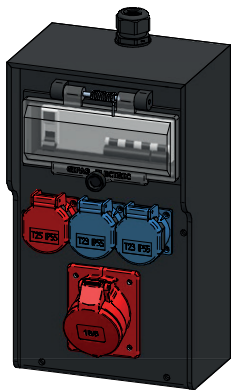
✓ Disponibile in stock, salvo venduto



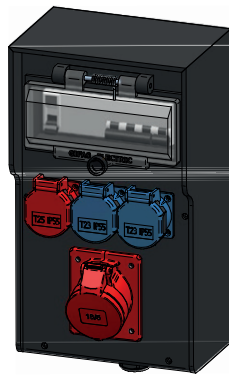
I tipi rappresentati costituiscono esempi.  
Saremo lieti di sottoporvi una soluzione con le vostre esigenze di allestimento.

## Combinazione di interruttori Tipo 7300 – 350×200×133 mm, IP44

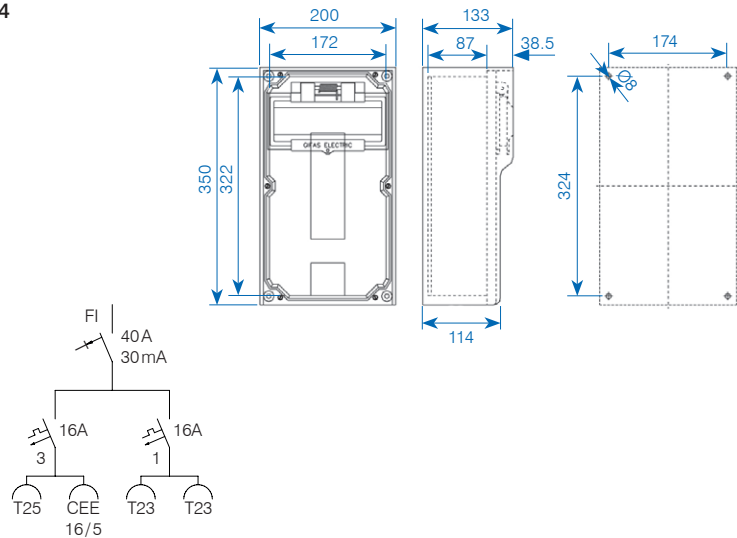
Passacavo a vite M25 (altre misure e altra disposizione su richiesta)



✓ N° art. 228782

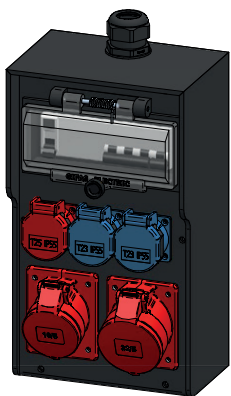


✓ N° art. 228783

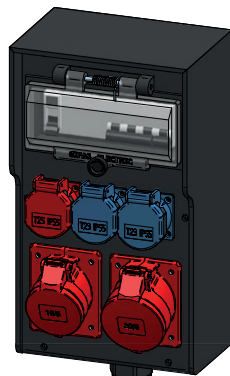


## Combinazione di interruttori Tipo 7300 – 350×200×133 mm, IP44

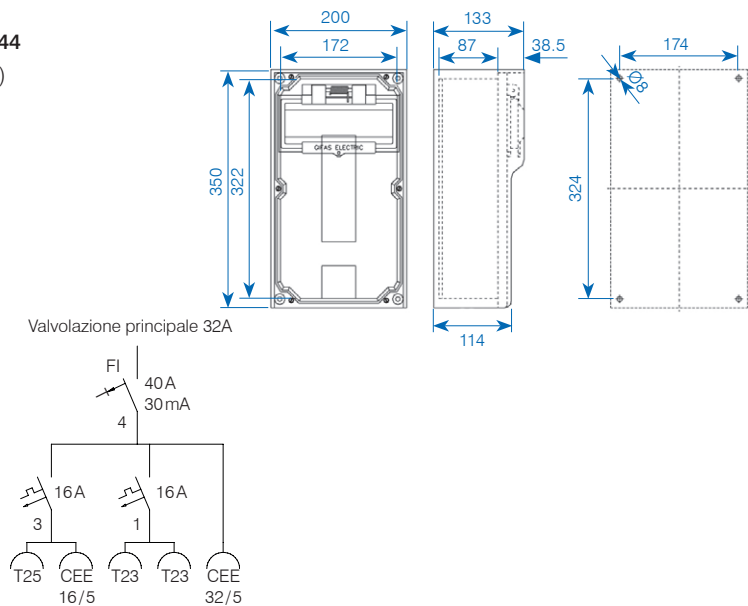
Passacavo a vite M32 (altre misure e altra disposizione su richiesta)



✓ N° art. 228784

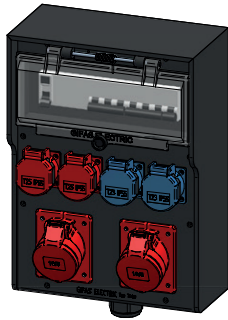


✓ N° art. 228785



✓ Disponibile in stock, salvo venduto

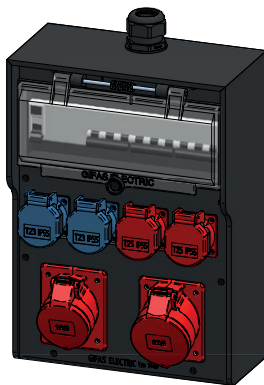
# Quadri elettrici da parete in gomma dura 7400



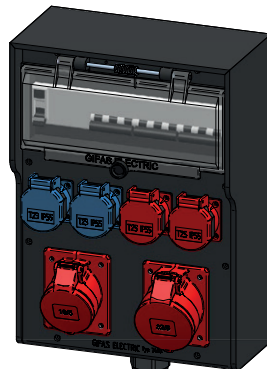
I tipi rappresentati costituiscono esempi.  
Saremo lieti di sottoporvi una soluzione con le vostre esigenze di allestimento.

## Combinazione di interruttori Tipo 7400 – 370×266×133 mm, IP44

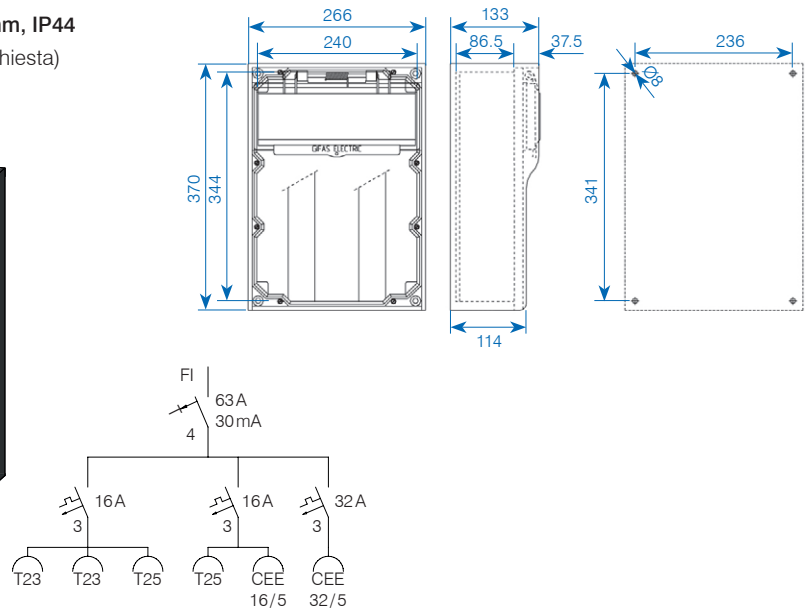
Passacavo a vite M32 (altre misure e altra disposizione su richiesta)



✓ N° art. 228403

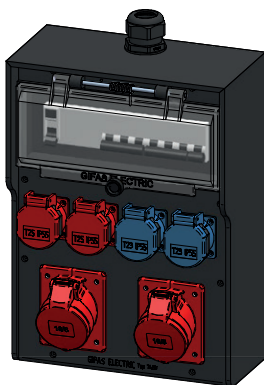


✓ N° art. 228404

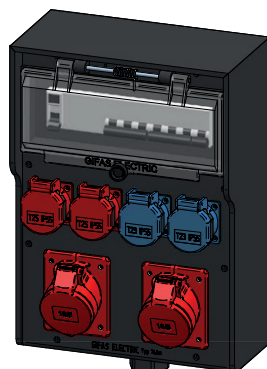


## Combinazione di interruttori Tipo 7400 – 370×266×133 mm, IP44

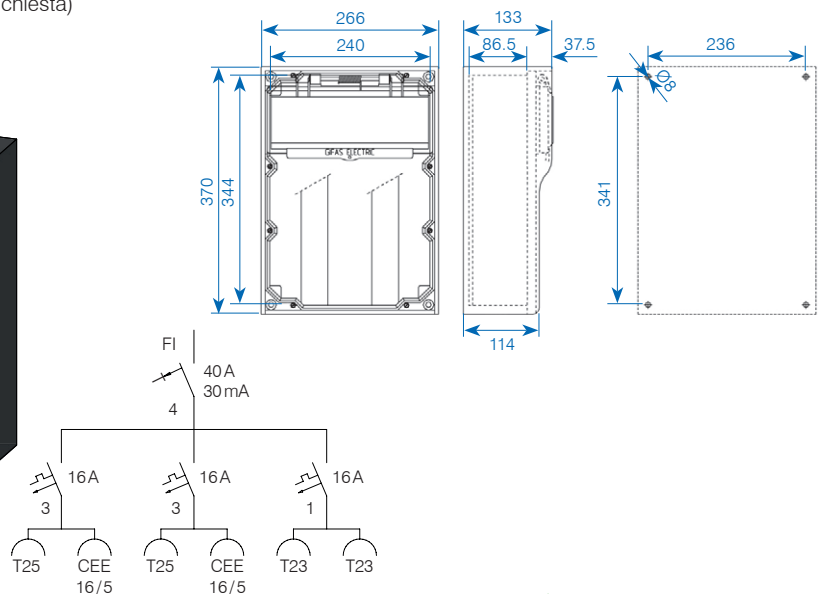
Passacavo a vite M32 (altre misure e altra disposizione su richiesta)



✓ N° art. 228345



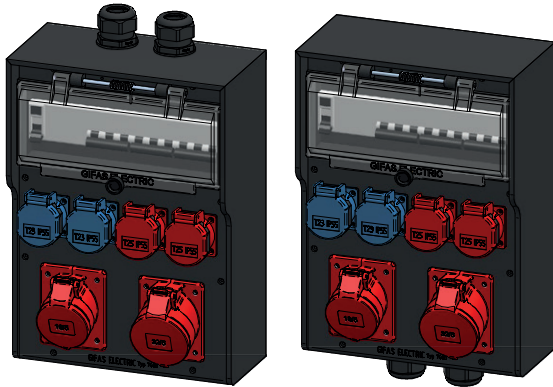
✓ N° art. 228346



✓ Disponibile in stock, salvo venduto

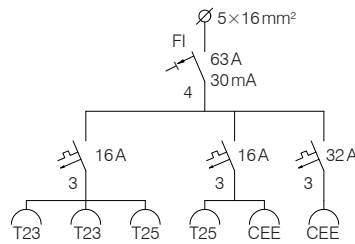
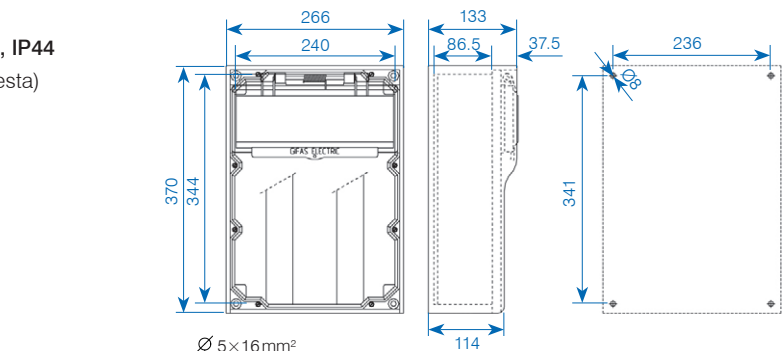
## Combinazione di interruttori Tipo 7400 – 370×266×133 mm, IP44

Passacavo a vite M32 (altre misure e altra disposizione su richiesta)



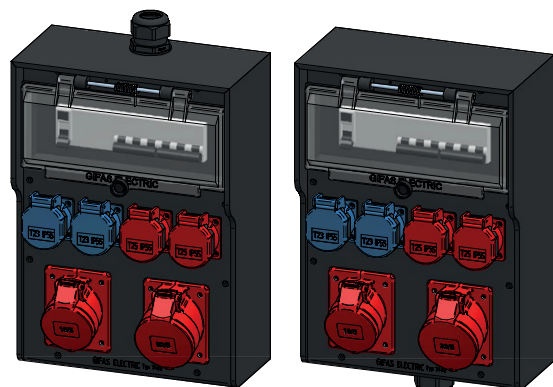
✓ N° art. 228347

✓ N° art. 228348



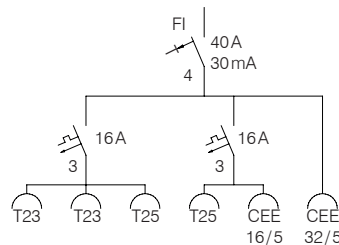
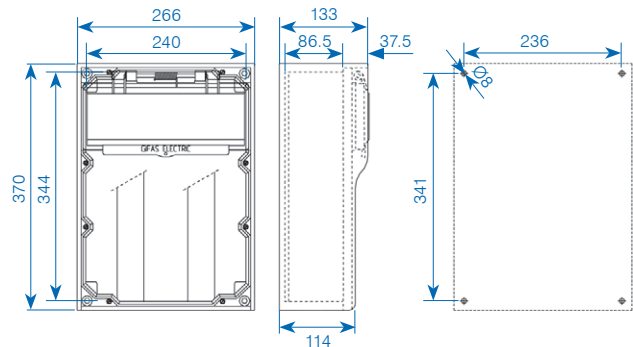
## Combinazione di interruttori Tipo 7400 – 370×266×133 mm, IP44

Passacavo a vite M32 (altre misure e altra disposizione su richiesta)



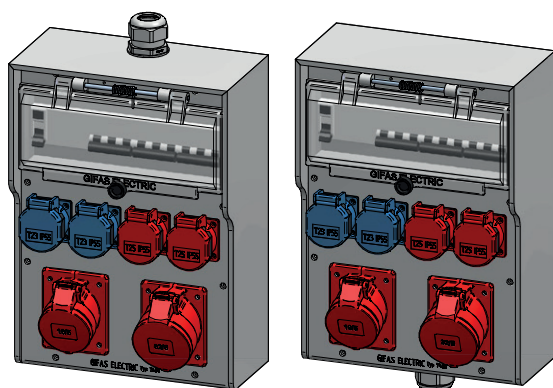
✓ N° art. 228402

✓ N° art. 228350



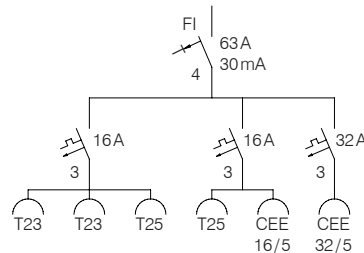
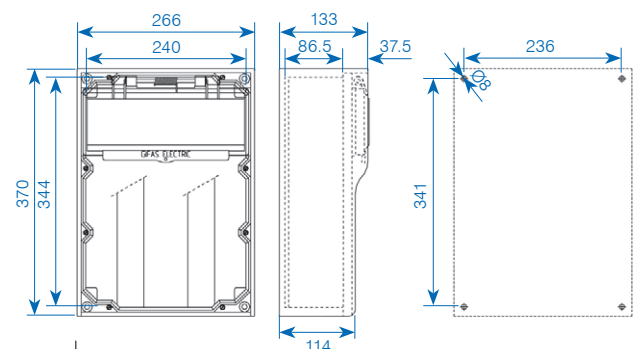
## Combinazione di interruttori Tipo 7400 – 370×266×133 mm, IP44

Passacavo a vite M32 (altre misure e altra disposizione su richiesta)



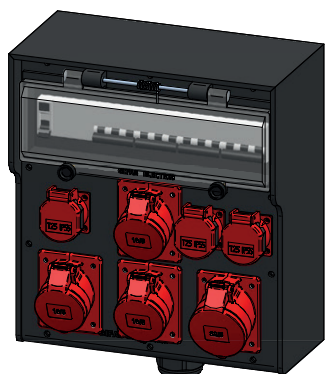
✓ N° art. 228351

✓ N° art. 228352



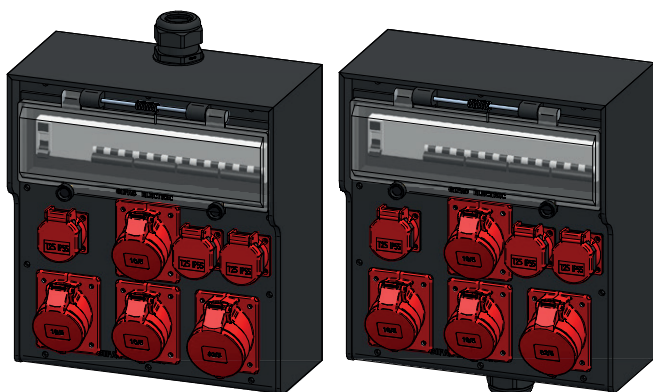
✓ Disponibile in stock, salvo venduto

# Quadri elettrici da parete in gomma dura 7700



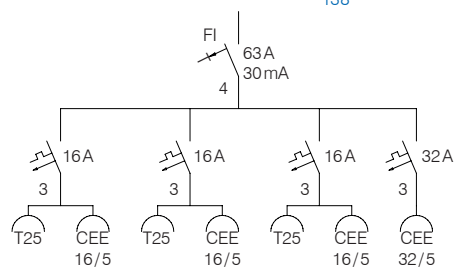
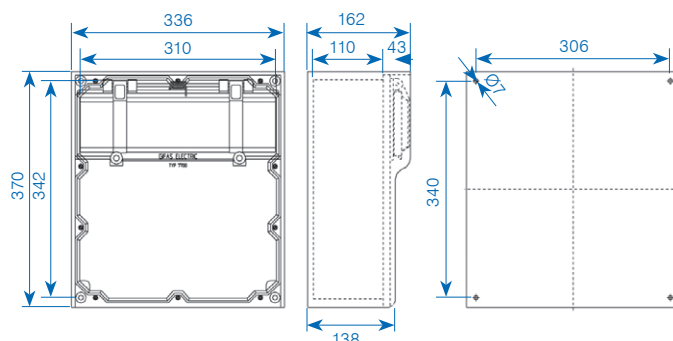
I tipi rappresentati costituiscono esempi.  
Saremo lieti di sottoporvi una soluzione con le vostre esigenze di allestimento.

**Combinazione di interruttori Tipo 7700 – 370×336×162 mm, IP44**  
Passacavo a vite M40 (altre misure e altra disposizione su richiesta)

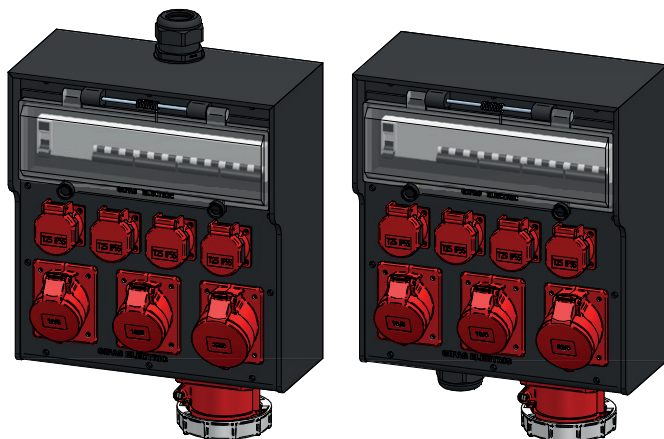


✓ N° art. 228671

✓ N° art. 228673

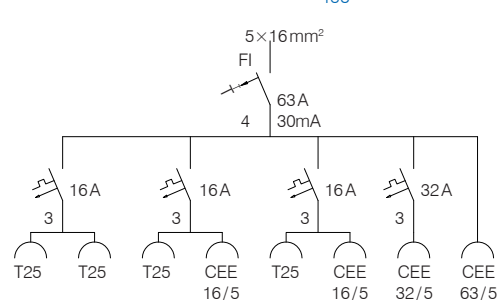
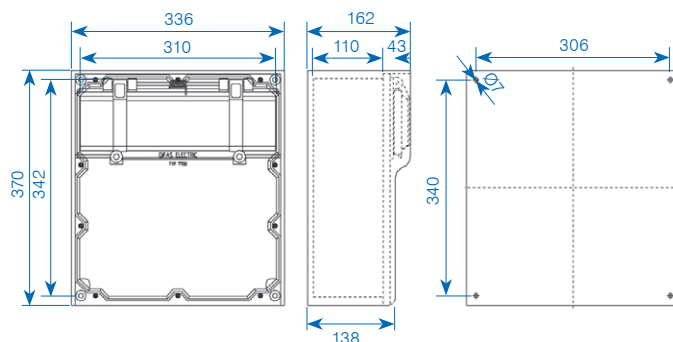


**Combinazione di interruttori Tipo 7700 – 370×336×162 mm, IP44**  
Passacavo a vite M40 (altre misure e altra disposizione su richiesta)



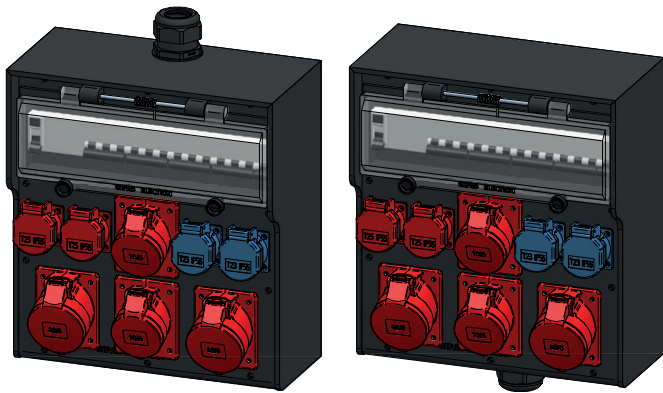
✓ N° art. 228406

✓ N° art. 228674



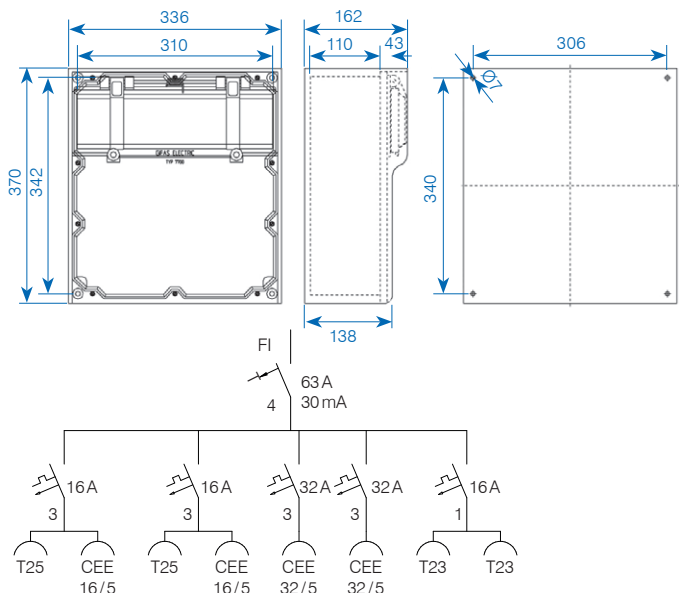
✓ Disponibile in stock, salvo venduto

**Combinazione di interruttori Tipo 7700 – 370×336×162 mm, IP44**  
Passacavo a vite M40 (altre misure e altra disposizione su richiesta)

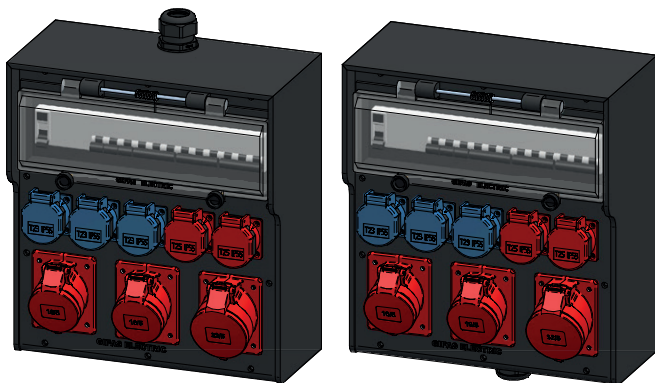


✓ N° art. 228792

✓ N° art. 228793

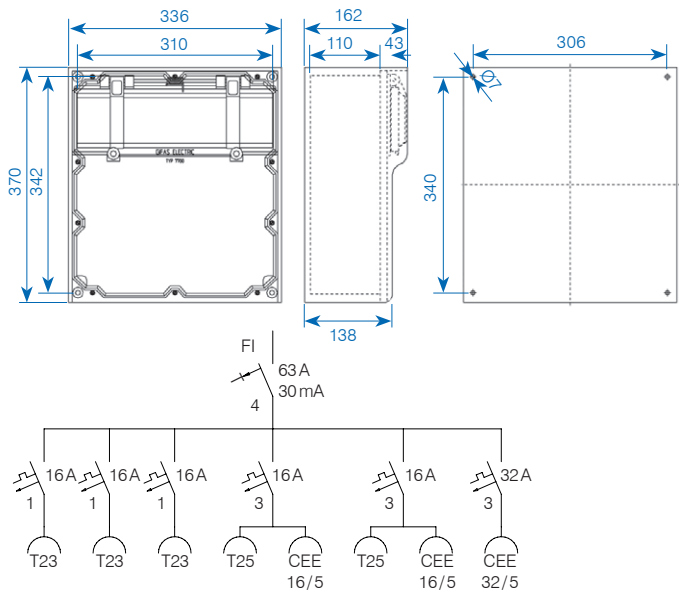


**Combinazione di interruttori Tipo 7700 – 370×336×162 mm, IP44**  
Passacavo a vite M32 (altre misure e altra disposizione su richiesta)

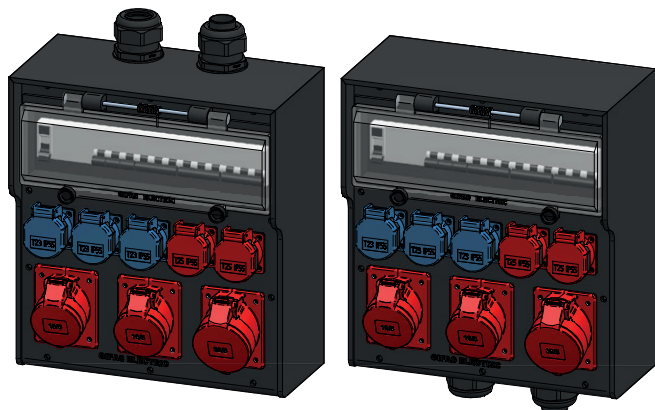


✓ N° art. 228794

✓ N° art. 228795

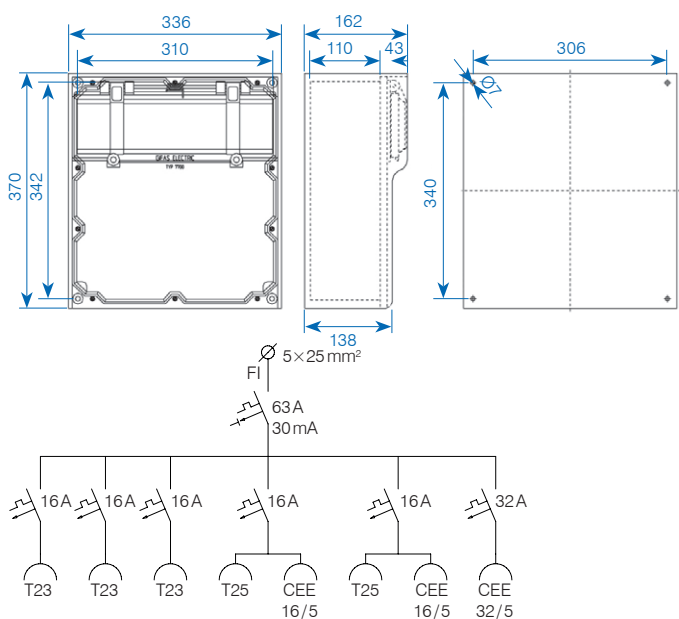


**Combinazione di interruttori Tipo 7700 – 370×336×162 mm, IP44**  
Passacavo a vite 2×M40 (altre misure e altra disposizione su richiesta)



✓ N° art. 228796

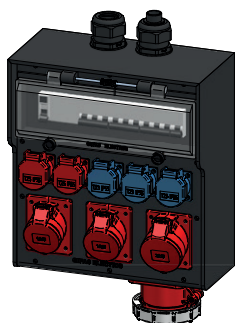
✓ N° art. 228797



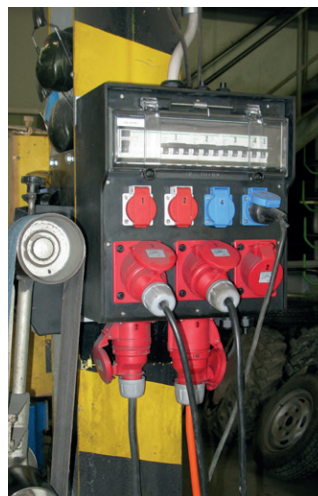
✓ Disponibile in stock, salvo venduto



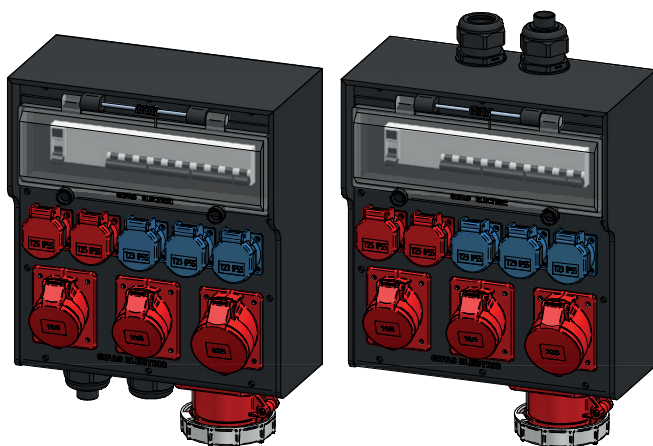
# Quadri elettrici da parete in gomma dura 7700



I tipi rappresentati costituiscono esempi.  
Saremo lieti di sottoporvi una soluzione con le vostre esigenze di allestimento.

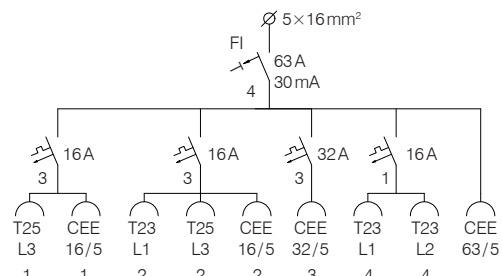
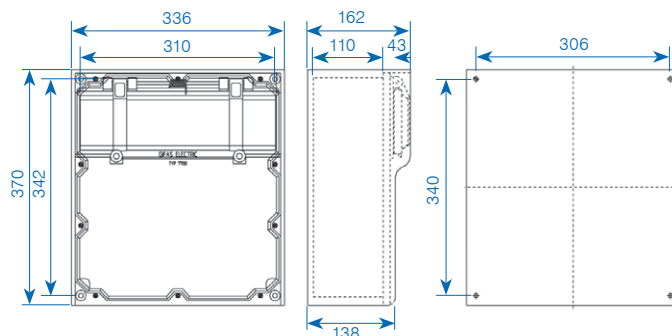


**Combinazione di interruttori Tipo 7700 – 370×336×162 mm, IP44**  
Passacavo a vite 2×M40 (altre misure e altra disposizione su richiesta)

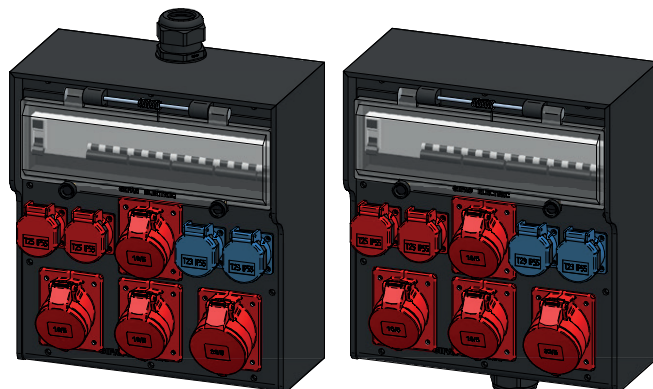


✓ N° art. 228798

✓ N° art. 228799

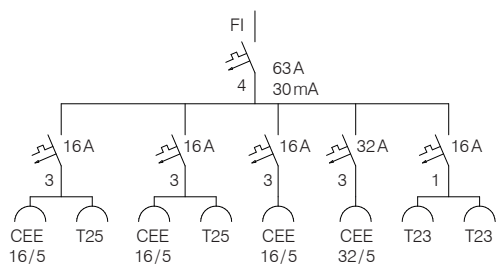
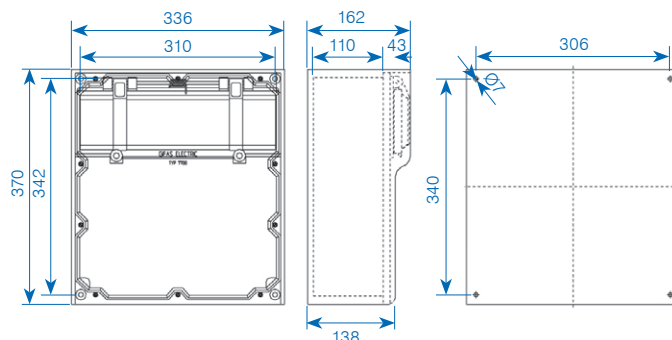


**Combinazione di interruttori Tipo 7700 – 370×336×162 mm, IP44**  
Passacavo a vite 1×M40 (altre misure e altra disposizione su richiesta)

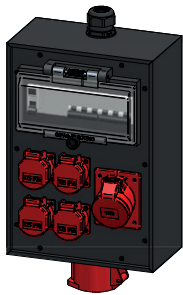


✓ N° art. 228800

✓ N° art. 228801



✓ Disponibile in stock, salvo venduto

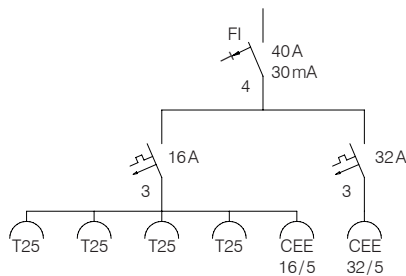
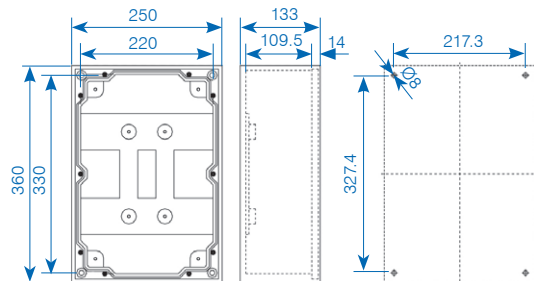
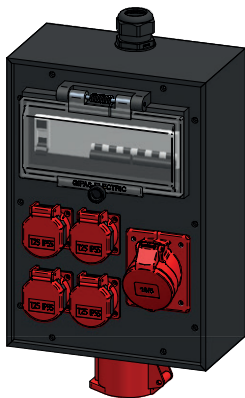


I tipi rappresentati costituiscono esempi.  
Saremo lieti di sottoporvi una soluzione con le vostre esigenze di allestimento.



### Combinazione di interruttori Tipo 3800 – 360×250×133 mm, IP44

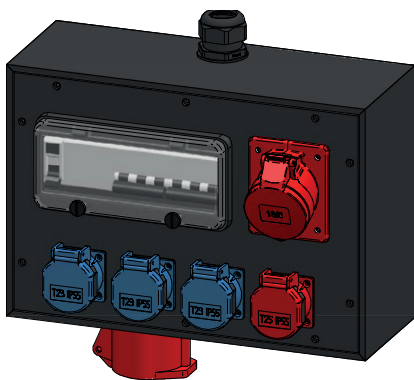
Passacavo a vite M32 (altre misure e altra disposizione su richiesta)



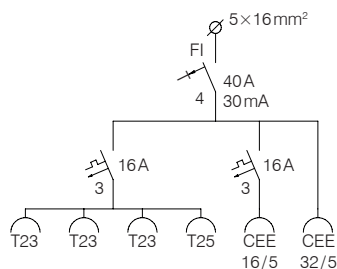
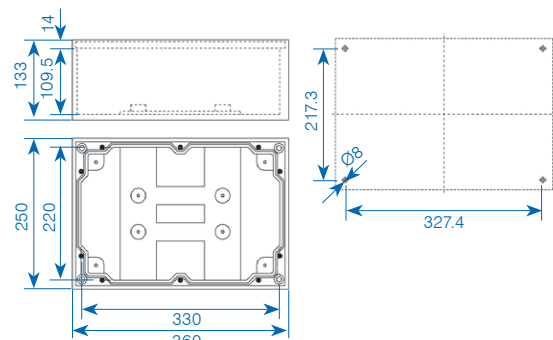
✓ N° art. 228802

### Combinazione di interruttori Tipo 3800 – 250×360×133 mm, IP44

Passacavo a vite M32 (altre misure e altra disposizione su richiesta)

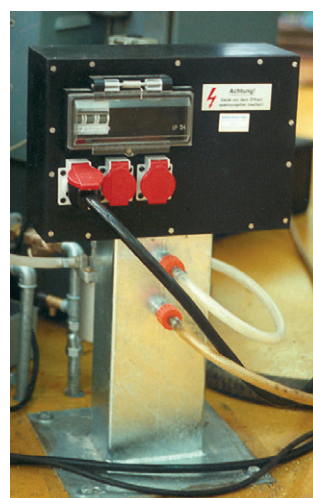


N° art. 228803



✓ Disponibile in stock, salvo venduto

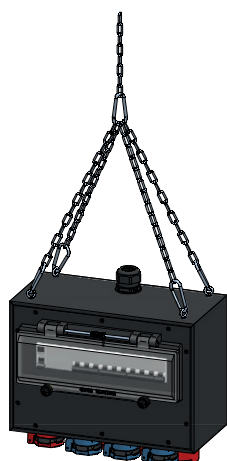
# Quadri di distribuzione in gomma dura 3900



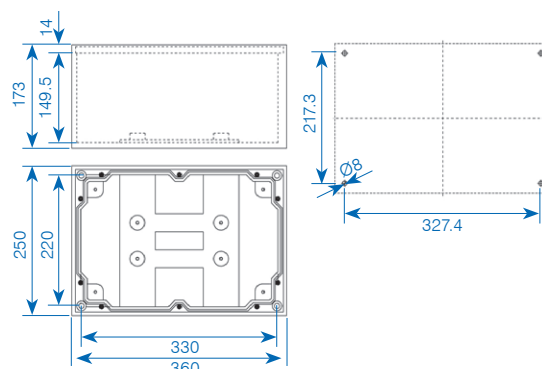
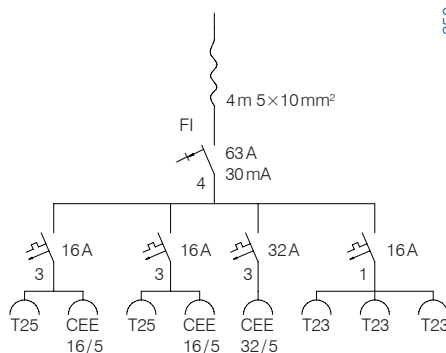
I tipi rappresentati costituiscono esempi.  
Saremo lieti di sottoporvi una soluzione con le vostre esigenze di allestimento.

## Combinazione di interruttori Tipo 3900 – 250×360×173 mm, IP44

Passacavo a vite M32 (altre misure e altra disposizione su richiesta)

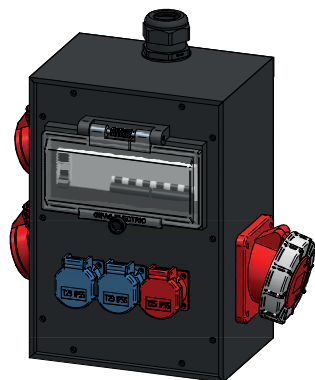


N° art. 228804

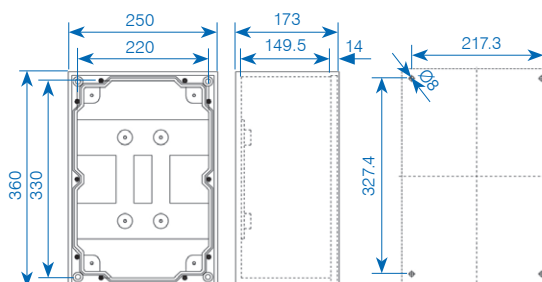
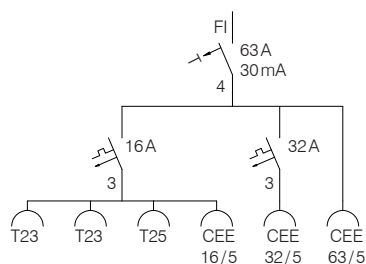


## Combinazione di interruttori Tipo 3900 – 250×360×173 mm, IP44

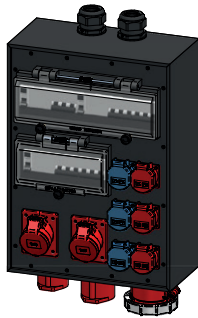
Passacavo a vite M40 (altre misure e altra disposizione su richiesta)



✓ N° art. 228806



✓ Disponibile in stock, salvo venduto



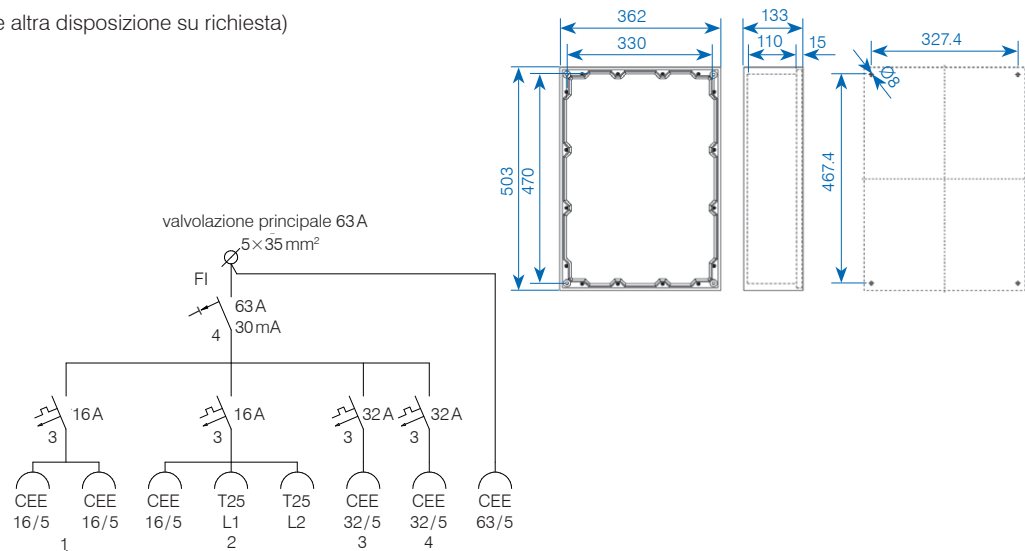
I tipi rappresentati costituiscono esempi.  
Saremo lieti di sottoporvi una soluzione con le vostre esigenze di allestimento.

## Combinazione di interruttori Tipo 7800 – 503×362×133 mm, IP44

Passacavo a vite M40 (altre misure e altra disposizione su richiesta)

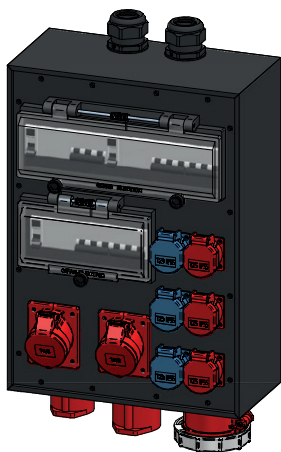


✓ N° art. 228807

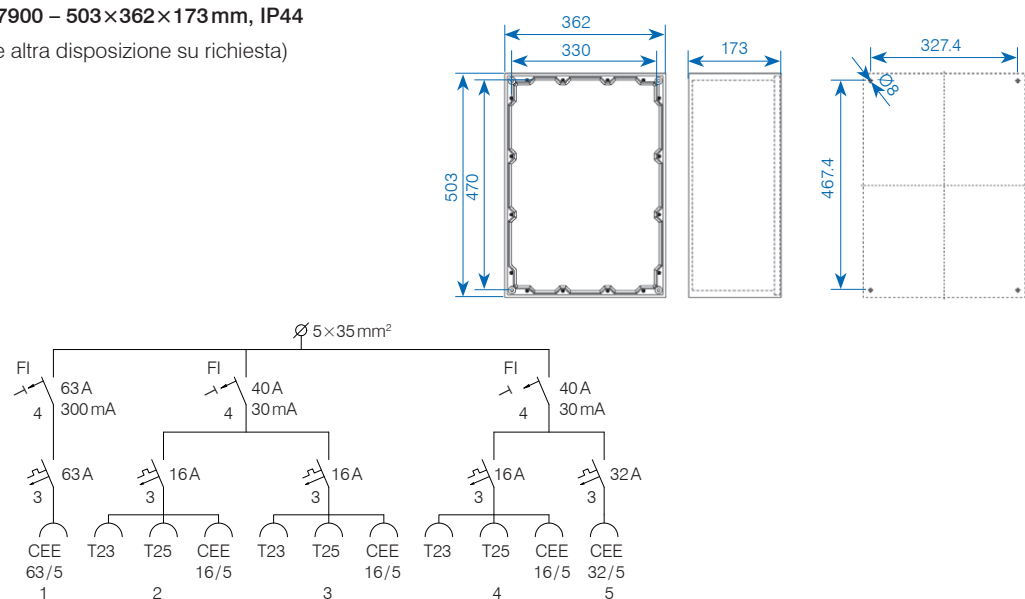


## Combinazione di interruttori Tipo 7900 – 503×362×173 mm, IP44

Passacavo a vite M40 (altre misure e altra disposizione su richiesta)



✓ N° art. 228808



✓ Disponibile in stock, salvo venduto

# Quadri di distribuzione in gomma dura 7900



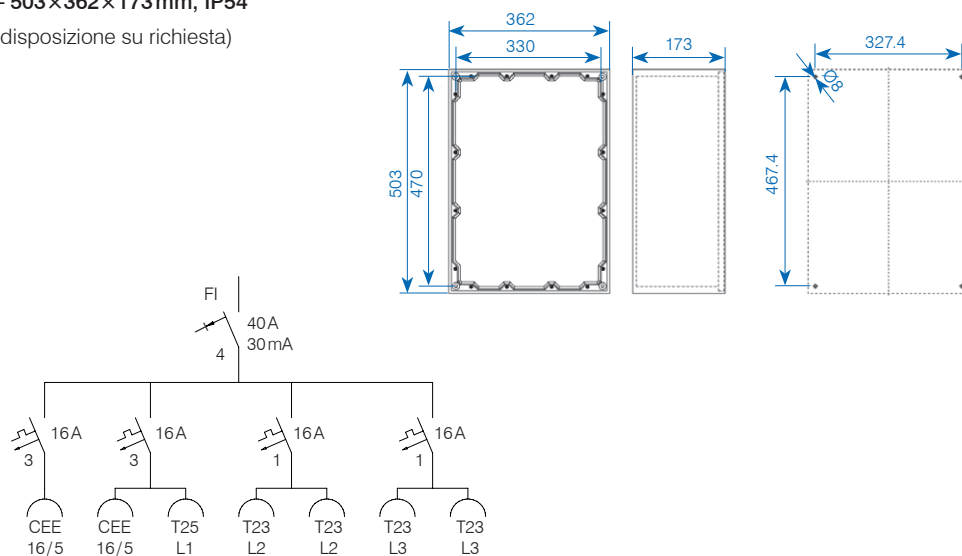
I tipi rappresentati costituiscono esempi.  
Saremo lieti di sottoporvi una soluzione con le vostre esigenze di allestimento.

## Combinazione di interruttori Tipo 7900 – 503×362×173 mm, IP54

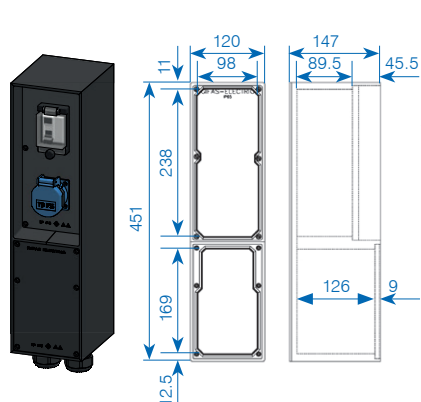
Passacavo a vite M25 (altre misure e altra disposizione su richiesta)



N° art. 228809



## Tipo 4512



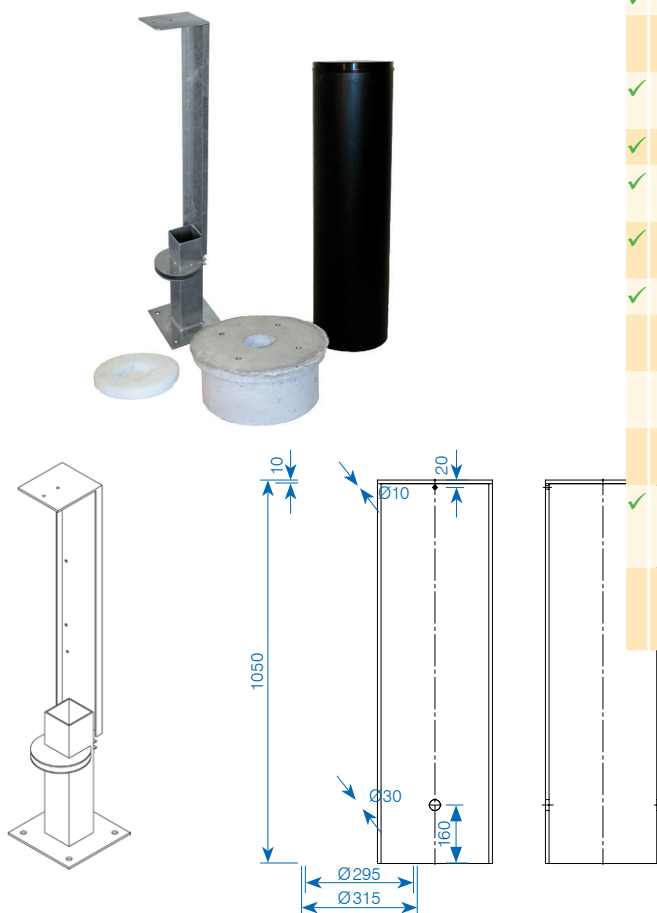
N° art.	Simboli di uscita	Uscita	Ingresso	Protezione di linea/ protezione delle persone
<b>Tipo 4512 – 451 × 120 × 147 mm, IP65</b>				
040134		1 × CEE 16/5 1 × Ø 3 × 2.5 (luminosa)	1 × KV M20 1 × KV M32	1 × LS 13A. 1PC 1 × LS 16A. 3PC 1 × FI 40/30mA
<b>Tipo 4512 – 451 × 120 × 147 mm, IP65</b>				
228810		1 × T13	2 × KV M32	1 × FI/LS 10/30mA
<b>Tipo 4512 – 451 × 120 × 147 mm, IP55</b>				
032456		1 × CEE 16/5	1 × KV M32	3 × LS 16A. 1PC

Nell'impiego quotidiano, per esempio lungo le strade statali, questa scatola di distribuzione dà prova della sua validità sotto influssi ambientali che cambiano continuamente. La gomma dura è resistente ai legami cloruranti del diossido di carbonio ed è perciò particolarmente indicata per il montaggio sulle strade e nelle gallerie.

Le prese e le morsettiere vengono impiegate per la manutenzione, per interventi di regolazione della circolazione stradale o per la segnaletica luminosa (in autostrada ad esempio per i scambi di corsia).

Altre possibilità di allestimento su richiesta.

## Accessori per il tipo 4512



N° art.	Descrizione
✓ 043283	Supporto speciale (acciaio zincato)
035198	Zoccolo in calcestruzzo, prefabbricato come terminale a tetto, tubo Ø300mm interno
✓ 027444	Involucro di copertura PE 1'050 × Ø315, Ø296mm interno
✓ 040105	Involucro di copertura PE 800 × 225, Ø210mm interno
✓ 044552	Tappetino filtrante bianco, Ø302mm (come protezione dagli insetti)
✓ 021826	Tappetino filtrante bianco, Ø214mm (come protezione dagli insetti)
✓ 030871	Set L+R di linguette V4A (fissaggio a muro)
051653	Piastra di montaggio V4A (fissaggio a muro/montaggio di tubi)
052654	Brida V4A per tubo 53mm (in abbinamento alla piastra di montaggio)
052656	Brida V4A per tubo 65mm (in abbinamento alla piastra di montaggio)
✓ 054768	Staffa di fissaggio da palo V4A per tubo 60mm (per ogni scatola di distribuzione servono due staffe di fissaggio da palo)
052426	Staffa di fissaggio da palo V4A per tubo 76mm (per ogni scatola di distribuzione servono due staffe di fissaggio da palo)

✓ Disponibile in stock, salvo venduto

## Console in acciaio, strutture in acciaio

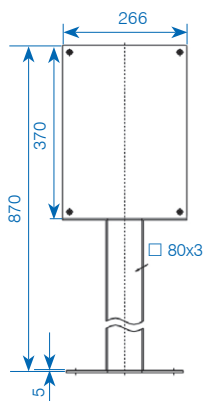
Colonne energetiche in spazi aperti, costruzioni in acciaio in luoghi esposti, adattatori a parete, a soffitto o a pavimento fanno parte del nostro programma. Utilizziamo i materiali necessari per il rispettivo scopo:

- Costruzioni in acciaio zincato, verniciato o rivestito a polvere
- materiale antiruggine in versione V2A o V4A

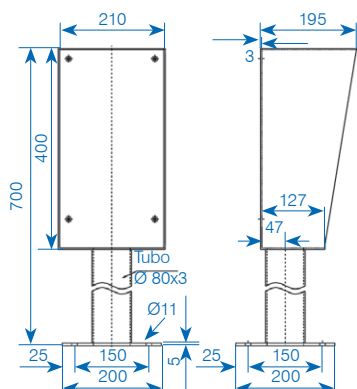
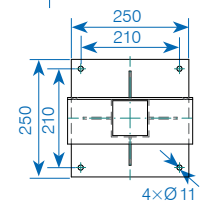
Troviamo la soluzione giusta per risolvere qualsiasi problema. In base alle vostre esigenze e alle vostre specifiche, con costruttori esperti nella lavorazione dei metalli e dell'acciaio elaboriamo la variante di cui avete bisogno.

Questi esempi vi mostrano una piccola selezione di varie possibilità e vi servono da aiuto nella progettazione.

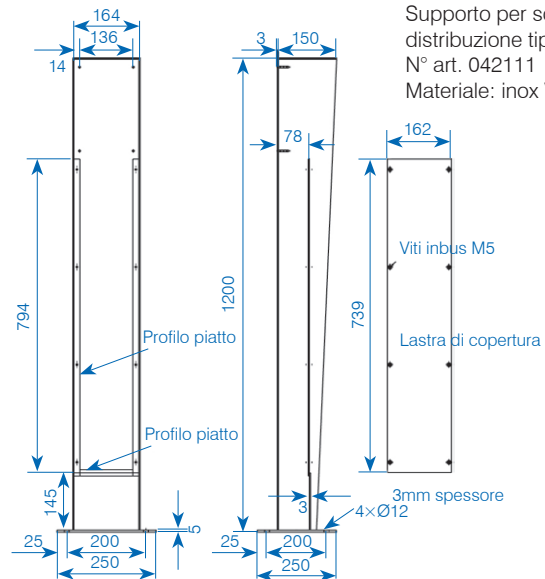
Trovate ulteriori informazioni, esempi e colonnine con allestimenti completi sulla nostra brochure «Colonnine di distribuzione».



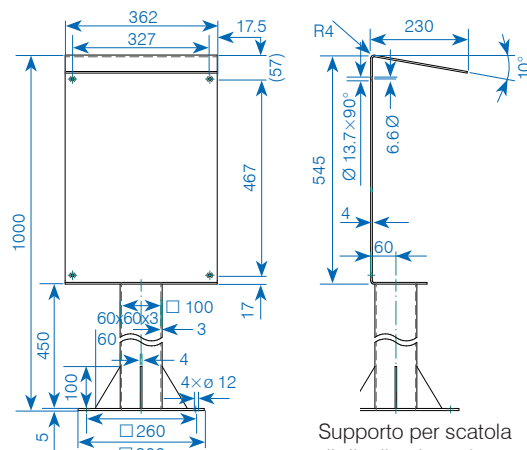
Supporto per scatola di distribuzione tipo 7400  
N° art. 245216  
Materiale: St 37, zincato a fuoco



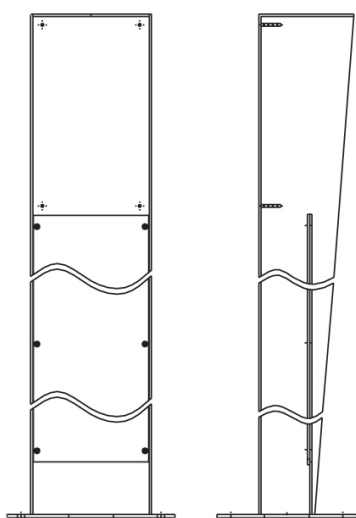
Supporto per scatola di distribuzione tipo 7300  
N° art. 043577  
Materiale: V4A



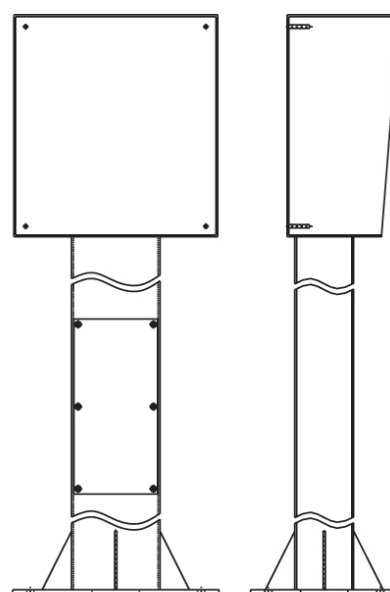
Supporto per scatola di distribuzione tipo 2516  
N° art. 042111  
Materiale: inox V2A



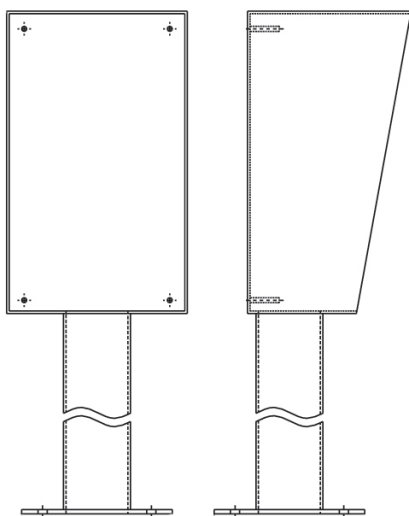
Supporto per scatola di distribuzione tipo 7800  
N° art. 244432  
Materiale: St 37, zincato a fuoco



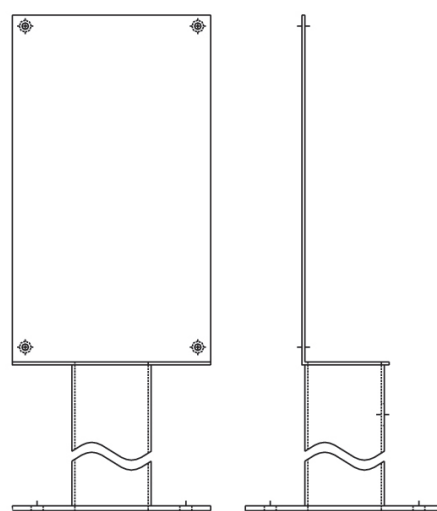
Tipo KA



Tipo DE



Tipo GE



Tipo OF

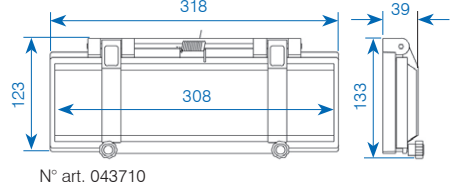
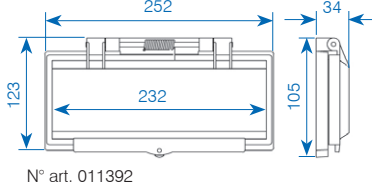
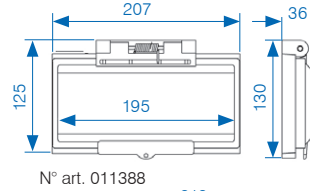
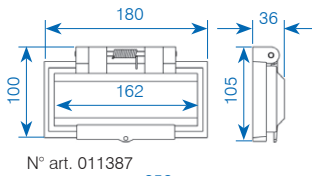
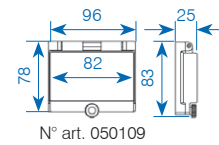
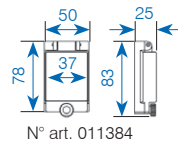
Con supporti o console in acciaio in vari tipi di costruzione, le combinazioni si possono anche proteggere da danni meccanici o dagli agenti atmosferici. Le strutture in acciaio vengono rivestite a polvere, zincate o realizzate in materiale inossidabile V2A o V4A. In collaborazione con tecnici e fabbri metalmeccanici esperti elaboriamo la variante adatta a voi, abbinata alle varie scocche esterne in gomma dura.

Esempio di testo di bando di gara:

Console in acciaio tipo KA (GIFAS-Electric), V2A liscia, adatta alla combinazione presente sul posto tipo 7350, altezza totale 1'400mm.



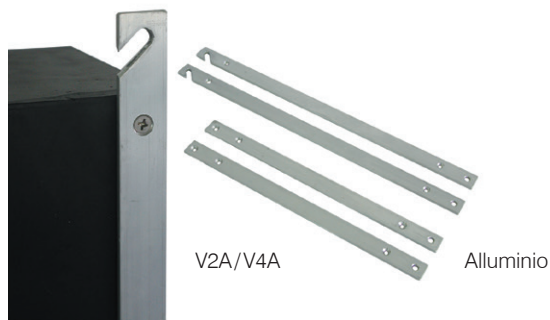
## Coperchi di protezione per apparecchi automatici



Come elementi costruttivi a sé stanti sono disponibili a scelta vari coperchi di protezione. Di solito questi elementi sono realizzati come parti fisse nel coperchio dell'involucro, ma sono disponibili per lavorazioni personalizzabili. **I coperchi trasparenti sono realizzati in policarbonato antiurto** e sono muniti di guarnizione nella parte inferiore. Una robusta molla di torsione garantisce una chiusura pulita, che si può ulteriormente migliorare mediante una vite di arresto. In questo modo gli elementi interni sono protetti dalle infiltrazioni di sporco e di umidità. La larghezza degli sportelli si esprime anche in moduli in base alla capacità (un modulo corrisponde a un interruttore LS unipolare di larghezza = 18 mm). **Tipo di protezione senza vite con orlo zigrinato IP54, con vite con orlo zigrinato IP65.**

N° art.	Descrizione
✓ 011384	Coperchi di protezione 2-Module (37 mm)
✓ 050109	Coperchi di protezione 4,5-Module (82 mm)
✓ 011387	Coperchi di protezione 9-Module (162 mm)
✓ 011388	Coperchi di protezione 10.5-Module (195 mm)
✓ 011392	Coperchi di protezione 13-Module (232 mm)
✓ 043710	Coperchi di protezione 17-Module (308 mm)
✓ 019522	Vite con pomello zigrinato M4×20 mm

## Linguette di montaggio



In luoghi di montaggio particolarmente esposti (necessità di un tipo di maggiore protezione) o in presenza di condizioni difficili di installazione è consigliabile l'utilizzo di linguette di montaggio continuo:

- montaggio facilitato grazie alla presenza di grandi fori per il montaggio
- facilità di misurazione dei punti di fissaggio necessari

N° art.	Descrizione
<b>Linguetta in alluminio</b>	
✓ 029461	Staffe in alluminio per tipo 7200/380×20×5 mm
✓ 029462	Staffe in alluminio per tipo 7300/420×20×5 mm
✓ 029466	Staffe in alluminio per tipo 7400/460×30×5 mm
✓ 049131	Staffe in alluminio per tipo 7700/470×30×5 mm
✓ 050782	Staffe in alluminio per tipo 7800/600×30×5 mm
<b>Linguetta V4A/V2A</b>	
✓ 041180	Staffe inox V4A per tipo 2812/310×15×3 mm
✓ 048746	Staffe inox V2A per tipo 7200/340×20×3 mm
✓ 046546	Staffe inox V2A per tipo 7300/410×20×3 mm
✓ 043431	Staffe inox V2A per tipo 7400/7700/460×20×3 mm
✓ 013253	Staffe inox V2A per tipo 7800/580×20×3 mm

✓ Disponibile in stock, salvo venduto

## Disgiuntore FI



FI ABB



FI Schneider Electric



FI Doepke

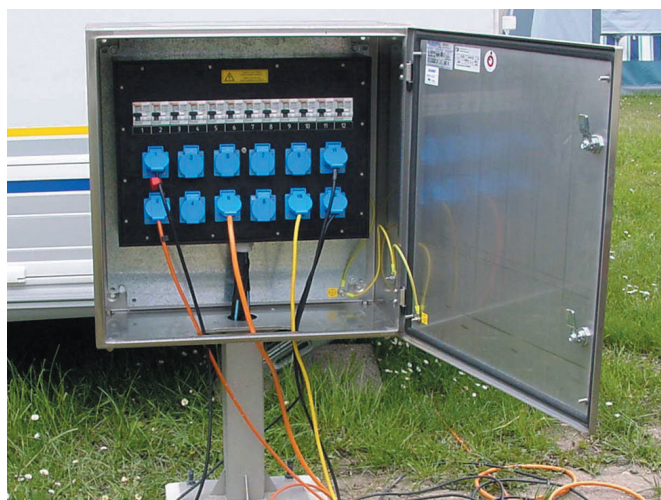
### Assortimento ABB

N° art.	Descrizione
✓ 232228	FI tipo A 3N-63A/300mA
✓ 232229	FI tipo A 3N-63A/300mA selettivamente
214154	FI tipo A 3N-125A/300mA
✓ 031044	FI tipo B 3N-40A/30mA corrente sensibile, ritardato
✓ 165008	FI tipo B 3N-63A/30mA corrente sensibile, ritardato
✓ 165450	FI tipo B 3N-63A/300mA corrente sensibile
✓ 214155	FI tipo B 3N-125A/300mA corrente sensibile



### Assortimento Schneider Electric

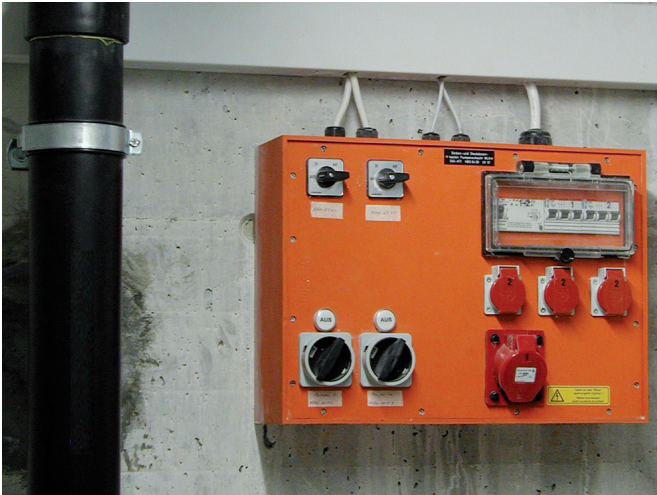
N° art.	Descrizione
✓ 144943	FI tipo A 3N-40A/30mA
✓ 144944	FI tipo A 3N-63A/30mA
✓ 013747	FI tipo A 3N-80A/30mA
✓ 039558	FI tipo A 3N-63A/300mA
✓ 060043	FI tipo A 3N-63A/300mA selettivamente
✓ 013751	FI tipo A 3N-125A/300mA
✓ 034023	FI tipo A 3N-125A/300mA selettivamente
128749	FI tipo B 3N-40A/30mA corrente sensibile
104686	FI tipo B 3N-63A/30mA corrente sensibile
✓ 128750	FI tipo B 3N-63A/300mA corrente sensibile
✓ 115761	FI tipo B 3N-125A/300mA corrente sensibile



### Assortimento Doepke

N° art.	Descrizione
✓ 237393	FI tipo B SK HD 63A/300mA 4L
✓ 237394	FI tipo B SK HD 125A/300mA 4L

✓ Disponibile in stock, salvo venduto



Un ambito speciale preferenziale per gli impianti di distribuzione GIFAS è costituito dai classici settori della depurazione delle acque di scarico e dell'incenerimento dei rifiuti!

- montaggio all'esterno in condizioni estreme
- strutture speciali (adattate sotto diversi aspetti in modo specifico) per console, supporti e simili
- combinazioni di prese di derivazione con interruttori di impianti e interruttori di sicurezza
- modelli aperti e/o chiusi
- impiego di materiali speciali



SAREMO LIETI DI INCONTRARVI

Scoprite novità e soluzioni particolari sul nostro sito:

[www.gifas.ch](http://www.gifas.ch)

Ci riteniamo la possibilità di modifiche tecniche. V 09/23



**GIFAS**  
ELECTRIC

**GIFAS-ELECTRIC GmbH**  
Dietrichstrasse 2  
CH-9424 Rheineck

+41 71 886 44 44  
+41 71 886 44 49  
info@gifas.ch  
www.gifas.ch